

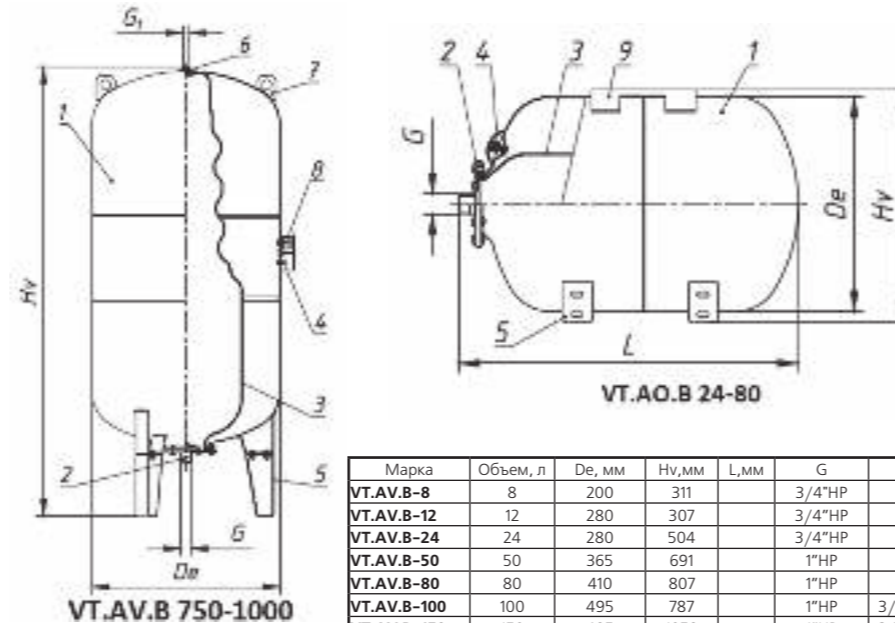
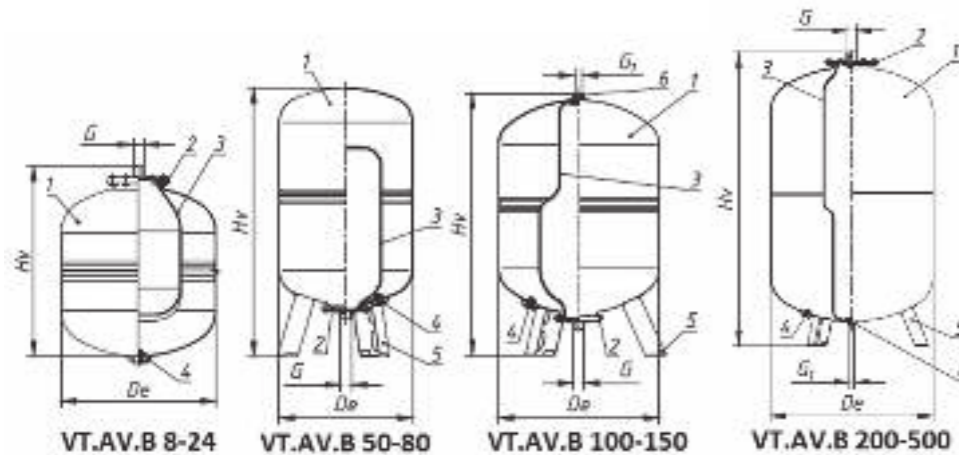
1. Назначение и область применения

- 1.1. Баки предназначены для поддержания требуемого рабочего давления, сглаживания колебаний давления, компенсации гидравлических ударов и накопления запаса воды в системах холодного (в том числе питьевого по ГОСТ Р 51232-98) водоснабжения.
- 1.2. Допускается использование баков в системах горячего водоснабжения и отопления с температурой теплоносителя не более 100°C.
- 1.3. Вода в баках находится в эластичной мембране и не соприкасается со стальными стенками корпуса, что предохраняет корпус от коррозии, а воду от загрязнения продуктами коррозии стали.
- 1.4. Газовая камера баков наполнена азотом. Это также предохраняет стенки бака от коррозии при возникновении на них конденсата.
- 1.5. Вертикальные баки объемом 100 и выше снабжены дополнительным штуцером для присоединения вспомогательных устройств (реле давления, манометра и пр.).

2. Технические характеристики

№	Наименование характеристики	Ед. изм.	Значение
1	Рабочая температура	°C	+1÷100
2	Рабочее давление	бар	10
3	Заводское давление в газовой камеры (преднастройка)	бар	4,0 (750; 1000 л) 1,5 (остальные)
4	Материал корпуса	Сталь углеродистая с окраской эпоксиполиэфиром синего цвета	
5	Материал мембраны	EPDM (этилен-пропилендиен мономер)	
6	Тип мембраны	сменная	
7	Соединение мембраны с баком	фланцевое	
8	Средний полный срок службы	лет	25

3. Конструкция и габаритные размеры



1 – корпус; 2 – контрфланец со штуцером подключения; 3 – мембрана; 4 – ниппель; 5 – стойки; 6 – держатель мембраны; 7 – монтажные проушины; 8 – манометр; 9 – площадка для крепления насоса.

4. Рекомендации по подбору бака

4.1. Необходимый объем гидроаккумулятора может быть найден из условия соблюдения паспортного количества включений насоса за 1 час. Эта величина приводится в документации на насосы, и обычно составляет 12-15 включений в час. Объем бака предлагается рассчитывать по формуле:

$$V = \frac{990 \cdot q \cdot P_{\max} \cdot P_{\min}}{n \cdot (P_{\max} - P_{\min}) \cdot P_0} \quad , (л), \text{ где:}$$

n – количество включений насоса в час, 1/час;

P_{\max} – установленное абсолютное давление отключения насоса, бар;

P_{\min} – установленное абсолютное давление включения насоса, бар;

P_0 – абсолютное давление газовой подушки в баке, бар.

Давление газовой подушки рекомендуется устанавливать на 0,5 бар ниже, чем P_{\min} ;

q – расчетный расход, л/сек.

Для определения вмещаемого в бак рабочего запаса жидкости можно воспользоваться формулой:

$$V_p = V(P_{\max} - P_{\min}) / P_{\max}, \text{ л.}$$

5. Указания по монтажу

- 5.1. Мембранный бак должен устанавливаться в месте, доступном для обслуживания, в котором он будет защищен от механических повреждений, вибраций и атмосферных воздействий.
- 5.2. К дополнительному патрубку баков объемом 100 и выше рекомендуется присоединить группу безопасности, включающую предохранительный клапан, воздухоотводчик и манометр. В случае отсутствия группы безопасности дополнительный патрубок бака должен быть заглушен.
- 5.3. Перед сдачей системы в эксплуатацию система подлежит гидравлическому испытанию.
- 5.4. Каждый бак VALTEC проходит заводское испытание давлением, в 1,5 раза превышающем рабочее. Продолжительность заводского испытания повышенным давлением составляет 30 мин.
- 5.5. Если при гидравлическом испытании системы предусматривается превышение приведенных параметров, то перед испытаниями бак должен быть отсоединен от системы и подводящий трубопровод заглушен. Для удобства проведения данной процедуры рекомендуется устанавливать на подводящем трубопроводе сгон-отсекатель VT.538 или VT.537.
- 5.6. Перед монтажом бака необходимо проверить манометром давление газовой подушки, которое должно соответствовать проектным данным. Если по расчету требуется изменить заводскую установку давления в газовой подушки бака, то для снижения давления, газ стравливается путем нажатия на клапан ниппеля, находящегося под пластиковой крышечкой. Для того, чтобы увеличить давление, к ниппелю присоединяется воздушный насос.

6. Указания по эксплуатации и техническому обслуживанию

- 6.1. При эксплуатации мембранного бака необходимо не реже 1 раза в месяц проверять давление газовой подушки.
- 6.2. В случае необходимости в замене мембраны, работы надлежит выполнять в следующей последовательности:
- перекрыть участок системы, на котором находится бак и слить с него воду;
 - отсоединить бак от подводящего трубопровода;
 - разболтить контрфланец и снять его;
 - через открывшееся отверстие бака вынуть мембрану;
 - продуть внутреннюю полость бака сжатым воздухом;
 - подготовить к установке новую мембрану, для чего присыпать его наружную поверхность тальком;
 - установить новую мембрану таким образом, чтобы фартук мембраны плотно прилегал к фланцу бака;
 - установить на место контрфланец и заболтить его;
 - произвести подкачку воздуха газовой подушки до расчетного значения, и присоединить бак к системе.

7. Возможные неисправности и способы их устранения

Возможная неисправность	Вероятная причина	Метод устранения	Примечание
Отсутствует давление газовой подушки. Подкачкой давление восстановить не удается	Неисправность ниппеля	Заменить ниппель	Проводится в сервисной организации
При попытке стравливания воздуха через ниппель, из него выходит вода	Нарушение герметичности мембраны	Заменить мембрану	

8. Меры безопасности

- 8.1. Мембранный бак должен устанавливаться и обслуживаться персоналом, имеющим соответствующую квалификационную группу по технике безопасности.
- 8.2. Монтаж и демонтаж баков производится при отсутствии давления в подводящем трубопроводе.
- 8.3. Запрещается эксплуатировать бак в системе, не снабженной предохранительным клапаном. При этом установка клапана не должна превышать максимальное рабочее давление бака (с учетом уровня установки клапана и бака).